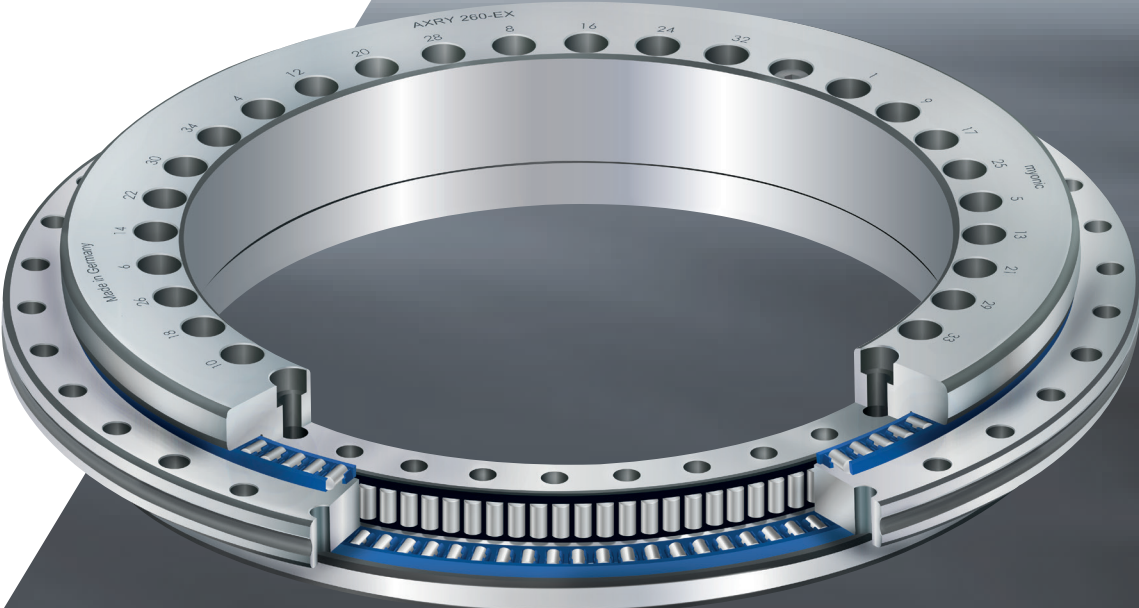


Produktteil

AXRY-EX



Produktteil AXRY-EX

Allgemein

Allgemein AXRY-EX-Lager sind zweiseitig wirkende, anschraubbare und einbaufertige Präzisionslagereinheiten für hochsteife Anwendungen, beispielsweise für Rundtische oder Fräsköpfe. Das Lager nimmt spielfrei beidseitig sowohl Axial- und Radialkräfte als auch Kippmomente auf.

AXRY-EX-Lager sind für Fett- und Ölschmierung geeignet und auf maximale Steifigkeit ausgelegt. Die Reibmomente des Lagers sind dabei optimiert, Anlaufmoment und Laufmoment sind beinahe ident.

Damit erfüllen myonic-AXRY-EX-Lager alle Anforderungen von modernen hochdynamischen und direkt angetriebenen Maschinenachsen.

Für schnell drehende Anwendungen empfehlen wir die Ausführung AXRY-NGS.

Genauigkeit / Ausführungen Standardmäßig werden AXRY-EX mit Maßtoleranzen P5 nach DIN 620 geliefert. Die Lauftoleranzen (Plan- und Rundlauf) sind in 2 Klassen verfügbar, normal und eingengt.

Es stehen für die EX-Lager alle Varianten, wie Einschränkung des Plan- und Rundlaufes, der Höhentoleranzen H1/H2 und die Ausführung mit unterstütztem Winkelring AC, uneingeschränkt zur Auswahl.

Der Innenring und die Axialscheibe haben gleiche Planlauf Eigenschaften.

Messsystem AXRY-EX-Lager können mit induktiven Winkelmesssystemen ausgestattet werden. Diese sind inkrementell und absolut (als Ein- oder Mehrkopfsysteme in verschiedensten Genauigkeiten) verfügbar.

Die Anbringung an das Lager ermöglicht höchste Genauigkeiten durch die Ausnutzung der Präzision am Lagerring bei geringstem Konzentritätsfehler zur Welle (Tisch).

Mehr dazu im Kapitel Messsysteme.

Lagerspezifische Merkmale

Lageraufbau AXRY-EX-Lager bestehen aus drei Ringen:

- Innenring
- Außenring
- Axialscheibe

Der Innenring der Bohrung hat eine entsprechende Passung. Die Axialscheibe ist im Bereich der Bohrung freigestellt.

Zwei axiale und ein radialer Rollensatz nehmen radiale und axiale Kräfte sowie Kippmomente auf. Alle AXRY-Rollensätze sind radial und axial mit Hochleistungskäfigen ausgestattet.

Halteschrauben Das fertig montierte Lager wird über Halteschrauben zusammengehalten, die normalerweise nicht entfernt werden. Falls die Halteschrauben doch entfernt werden, dürfen diese erst nach der kompletten Verschraubung des Lagers entfernt und durch normale Schrauben ersetzt werden. Eine nicht sachgemäße Entfernung der Halteschrauben kann eine Verschlechterung des Plan-/Rundlaufes bzw. der Wiederholgenauigkeit bewirken.

Schmierung Erstbefüllt werden die Lager mit einem Spezialfett (ohne Nachsetzzeichen, Li-Spezialseife mit Mix aus synthetischem KW-Öl und Mineralöl). Das Fett ist ein spezielles Leichtlauf fett mit entsprechender Additivierung für den Betrieb von vorgespannten Rollenlagern.

Die meisten handelsüblichen Fette sind für den Betrieb von Axial-Radiallagern nicht geeignet und erzeugen zu viel Reibung im Lager. Detail, siehe allgemeiner Teil.

Einlaufzyklus Besonders zu beachten sind die Einlaufzyklen bei Erstbetrieb und nach der Nachschmierung. Eine Überfüllung des Lagers ist zu vermeiden, da zu hohe Fettmengen höhere Reibungswärme und steigende Laufmomente bei schnelleren Drehzahlen erzeugen. Bei langsam laufenden Schwenkachsen muss der Einlaufzyklus nicht durchgeführt werden.

Nachschmierung Die Nachschmierung erfolgt radial über Schmierkanäle im Außenring bzw. optional über den Innenring. Für weitere Details zu Nachschmiermengen bzw. -zyklen steht die myonic-Anwendungstechnik gerne zur Verfügung.

Für ölgeschmierte Anwendungen werden die Lager nur konserviert geliefert (Nachsetzzeichen L-120).

Das eingesetzte Korrosionsschutzöl ist mit den meisten Fetten und Ölen auf Mineralölbasis verträglich und mischbar.

Bei Einsatz von synthetischen Schmierstoffen und anderen Konsistenzgebern als Lithium(komplex)seifen ist die Verträglichkeit zu prüfen.

Bei Unverträglichkeit stimmen Sie bitte die weitere Vorgehensweise mit myonic ab.

Lagerspezifische Merkmale

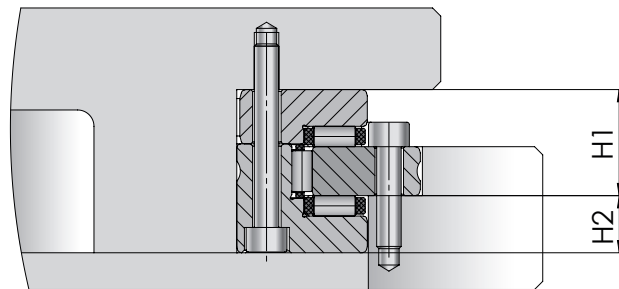
Höhentoleranzen H1 und H2

Beide Höhenmaße, gesehen von der normalen axialen Auflagefläche des Außenringes, können deutlich eingeschränkt werden.

H1 bezieht sich auf die Lage des Tisches, um beispielsweise den Labyrinth-Dichtungsspalt minimal gegen eindringendes Kühlmittel aus dem Bearbeitungsraum einzustellen.

H2 bezieht sich auf die Anschlusskonstruktion unterhalb des Lagers, beispielsweise zur Einstellung des Spieles eines Schneckentriebes.

Die exakten Toleranzen befinden sich in den Produkttabellen.



Unterstützter Winkelring AC

AXRY-EX-Lager können freiliegend oder vollflächig unterstützt eingebaut werden. Wird der Winkelring durch einen Stützring vollflächig unterstützt, erhöht sich die Kippsteifigkeit des Lagers um bis zu 20%.

Um eine Erhöhung des Lagerreibmomentes zu verhindern, wird die Lagervorspannung angepasst (Nachsetzzeichen AC). Werden normal abgestimmte Lager mit unterstütztem Winkelring eingesetzt, erhöht sich das Lagerreibmoment um 10-20 %, teilweise auch mehr.

Weitere Details, siehe Lagersteifigkeit

Kundenspezifische Ausführung Jxxxx (J-Nummer)

myonic fertigt kundenspezifische Ausführungen, die mit J und einer Nummer bezeichnet werden.

Solche J - Nummern können beispielsweise enthalten:

- Spezifische, anwendungsbezogene Vorspannungswerte
- Spezielle Richtlinien für die Markierung oder Verpackung
- Spezielle Schmiersysteme
- Geänderte Abmessungen / Toleranzen
- Ausführung Außenringrotation

Lagerspezifische Merkmale

Grenzdrehzahlen / Temperaturen / Reibung

Die in der Maßtabelle angegebene Grenzdrehzahl n_G kann für das ausgewählte Axial-Radiallager im Schwenkbetrieb oder bei kurzfristigem Dauerbetrieb erreicht werden.

Bei längerem Betrieb im Bereich der Grenzdrehzahl erwärmt sich das Lager zunehmend.

Für schnelldrehende Anwendungen, wie beispielsweise Fräs-/Drehtische empfehlen wir Lager der Ausführung AXRY-NGS.

Axial-Radiallager der Reihe AXRY-EX sind sowohl im radialen als auch im axialen Teil mit Käfigen ausgestattet. Dadurch laufen die Lager unter voller Vorspannung mit sehr geringer Reibung. Das Anlaufreibmoment ist dabei nur geringfügig höher als das Reibmoment M_{RL} bei 5 min^{-1} , welches im Produktteil angeführt wird.

Deshalb eignen sich AXRY-EX-Lager insbesondere für hochdynamische direkt angetriebene, mehrachsige Anwendungen.

Das Reibmoment des Lagers wird unter anderem auch beeinflusst durch die Viskosität und die Menge des Schmierstoffes. Das myonic-Standardfett ist vorabgestimmt in einem breiten Anwendungsbereich einsetzbar.

Zu hohe Schmierstoffmengen erhöhen die Lagerreibung deutlich. Zu niedrige Viskosität kann zu Mischreibung führen. myonic-Käfige sind darauf ausgelegt, eine möglichst hohe Schmierstoffmenge aufzunehmen und den Schmierstoff im Betrieb über einen langen Zeitraum direkt an die Rollen abzugeben.

Beim Einlauf bzw. bei Nachschmierung sind entsprechende Einlaufzyklen einzuhalten. Die Vorgaben für die Anschlußkonstruktion und Umgebungsanteile sind einzuhalten!

Nominelle Lebensdauer

Nominelle Lebensdauer Die Berechnung der nominellen Lebensdauer erfolgt über spezielle Berechnungsprogramme. Dazu können Sie gerne unseren technischen Fragebogen anfordern. Die Berechnung selbst führen dann unsere Mitarbeiter der Anwendungstechnik gerne für Sie durch.

Berechnung bei myonic Zur Berechnung werden benötigt:

- Details zur Anwendung (Zeichnungen, Skizzen, Lastenheft)
- Werkstückabmessungen und Gewicht
- Details zum Lastzyklus (Schnittkräfte, Drehzahlen, Einschalt Dauern)

Statische Tragsicherheit Die Berechnung der statischen Tragsicherheit muss für den radialen und axialen Lagerteil separat durchgeführt werden. Die statische Tragsicherheit sollte für die Werkzeugmaschinenanwendung $S_o > 4$ betragen, um bleibende plastische Verformungen im Lager zu vermeiden.

$$S_o = \frac{C_{or}}{F_{or}} \quad \text{bzw.} \quad S_o = \frac{C_{oa}}{F_{oa}}$$

S_o = statische Tragsicherheit

C_{oa} / C_{or} [N] = statische Tragzahl gemäß Maßtabelle

F_{or}, F_{oa} [N] = statische Belastung des radialen bzw. axialen Lagerteils

Statische Grenzlastdiagramme

Statische Grenzlastdiagramme

Die statischen Grenzlastdiagramme dienen dazu:

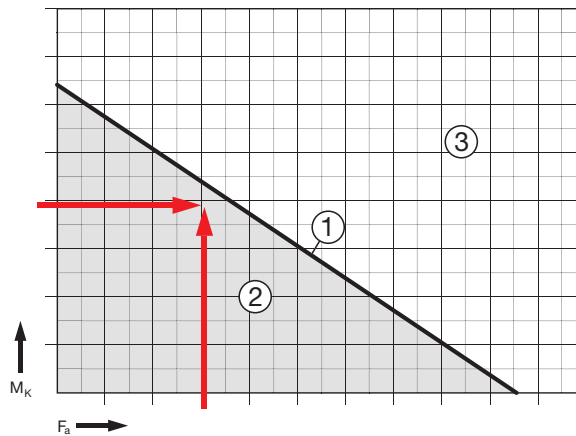
- die ausgewählte Lagerbaugröße bei überwiegend statischer Belastung zu überprüfen
- das Kippmoment M_k ermitteln zu können, welches das AXRY zusätzlich zur Axialbelastung aufnehmen kann

Die statischen Grenzlastdiagramme berücksichtigen für den Wälzkörpersatz die statische Tragsicherheit $S_o \geq 4$ sowie die Schrauben- und Lagerringfestigkeit.

Beispiel:

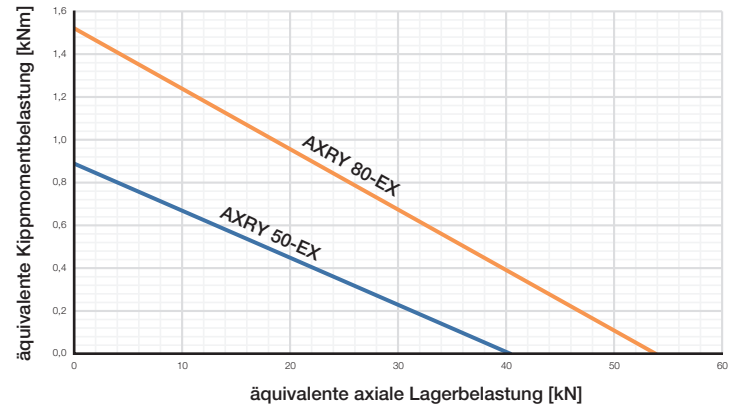
Statisches Grenzlastdiagramm für AXRY

- 1 Lager/Baugröße
- 2 zulässiger Bereich
- 3 unzulässiger Bereich
- M_k maximales Kippmoment in [kNm]
- F_a axiale Belastung in [kN]

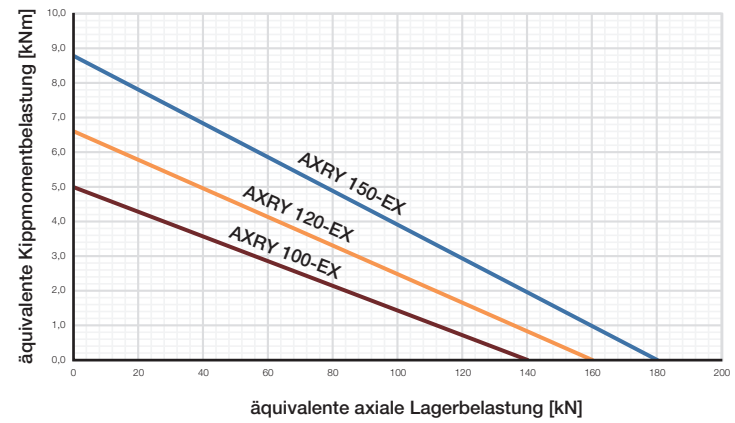


Statische Grenzlastdiagramme

Grenzlastdiagramm Axial-Radiallager
AXRY 50-EX bis AXRY 80-EX



Grenzlastdiagramm Axial-Radiallager
AXRY 100-EX bis AXRY 150-EX



Gestaltung der Anschlusskonstruktion

In den folgenden Skizzen und Tabellen wird die Gestaltung der Anschlusskonstruktion beschrieben.

Auf die Präzision der Anschlussflächen sollte besonders geachtet werden, da sich Abweichungen auf die Gesamtgenauigkeit des Wälzlagers auswirken.

Um eine Verschlechterung von Lagerreibungsmoment, Laufgenauigkeit und Laufeigenschaften zu vermeiden, sollten die empfohlenen Toleranzen nicht überschritten werden.

Presspassungen Prinzipiell erhöht sich bei einer zu engen Passung die radiale Lagervorspannung und somit...

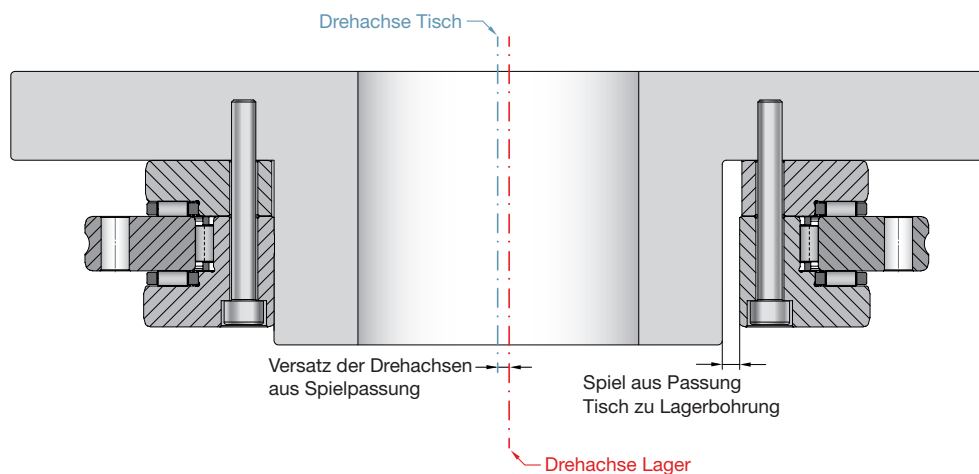
...steigt:

- die Flächenpressung in der Laufbahn
- die Lagerreibung
- die Lagererwärmung
- der Verschleiß

...sinkt:

- die maximale Drehzahl
- die Lebensdauer

Spießpassung Wird bei Spießpassungen der drehende Ring nicht unterstützt, ist eine Verschiebung der Rotationsachse Laufbahn zu Tischmitte wahrscheinlich. Das Spiel aus der Passung Tisch zu Lagerbohrung (gilt genauso für Spiel Lageraußendurchmesser zu Tisch bei drehendem Außenring) kann sich zum Rundlauf addieren.



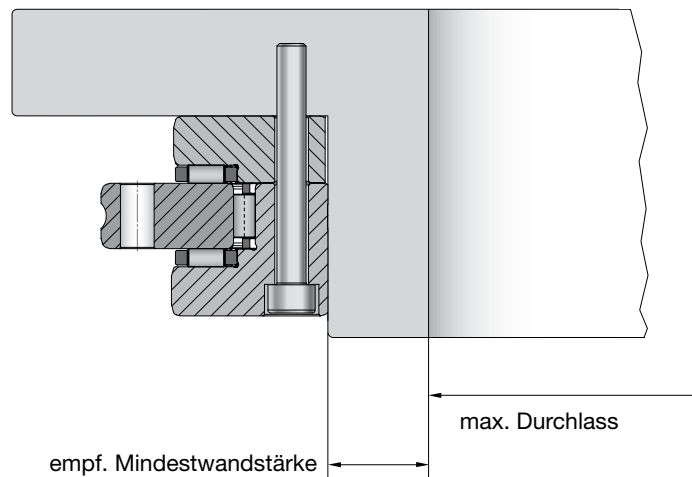
Gestaltung der Anschlusskonstruktion

Keine oder eine zu schwache Unterstützung des Innenrings führt zu undefinierten Betriebszuständen, bspw. Vibrationen, Fehlern in Rundlauf und Wiederholgenauigkeit, etc.

Um die im Produktteil angebotenen Steifigkeiten zu erreichen, sind folgende Tischabmessungen einzuhalten.

Empfohlene Mindestwandstärke des Tisches:

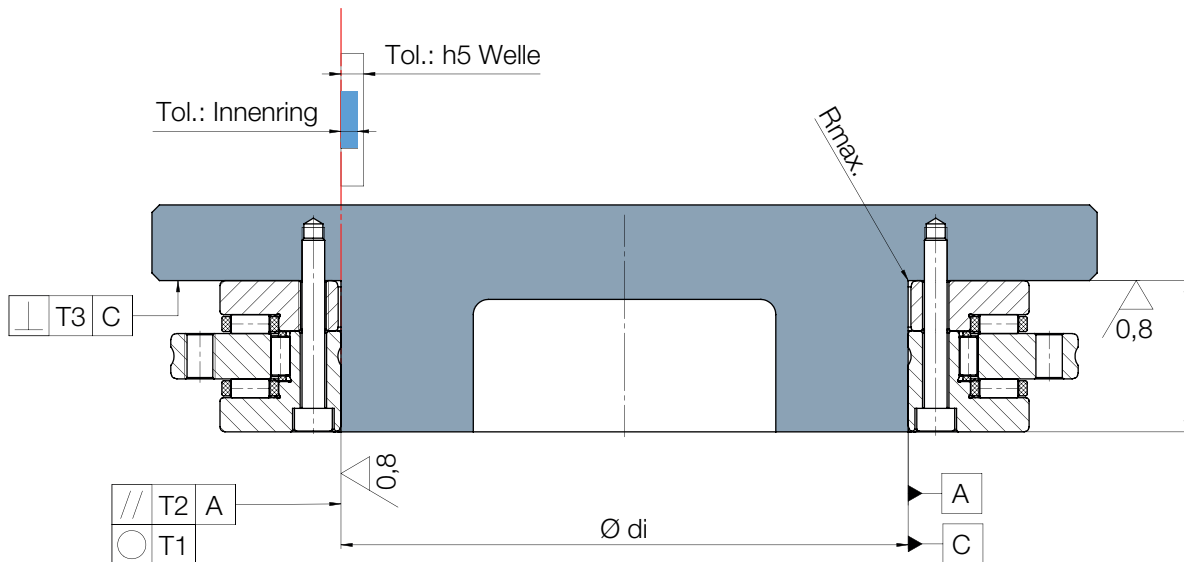
AXRY	Mindestwandstärke [mm]	max. Durchlass [mm]
50	12	26
80	12,5	55
100	15	70
120	16	88
150	16	118



Passungsempfehlung Welle

- Allgemein** Die Genauigkeit der Passungen und die geometrisch korrekte Ausführung aller Anschlussteile wirken sich unmittelbar auf die Laufgenauigkeiten und die dynamischen Eigenschaften des Lagers und des Tisches aus. Bitte beachten Sie die Konstruktionshinweise im allgemeinen Katalogteil.
- Normale Anforderung** Der Lagerinnenring ist bei drehenden und stehenden Wellen vollflächig zu unterstützen, die Welle mit einer Passung nach h5 auszuführen. Dadurch entsteht mit der Bohrungstoleranz des Lagers eine Übergangspassung mit leichter Tendenz zur Spielpassung.
- Höhere Anforderung** **Max. Laufgenauigkeit:** Für die höchste Laufgenauigkeit bei drehendem Innenring ist das Passungsspiel 0 anzustreben; vorhandene Passungsspiele können sich zum Rundlauf addieren. Die Istabmessung der Lagerbohrung kann dem jedem Lager beiliegenden Prüfprotokoll entnommen werden.
- Höhere dynamische Eigenschaften:** Bei höheren Drehzahlen ($ndm > 35.000 \text{ mm/min}$) und längeren Einschalt Dauern ($>10 \%$) ein Passungsübermaß von $5 \mu\text{m}$ nicht überschreiten.

Passungsempfehlung Welle

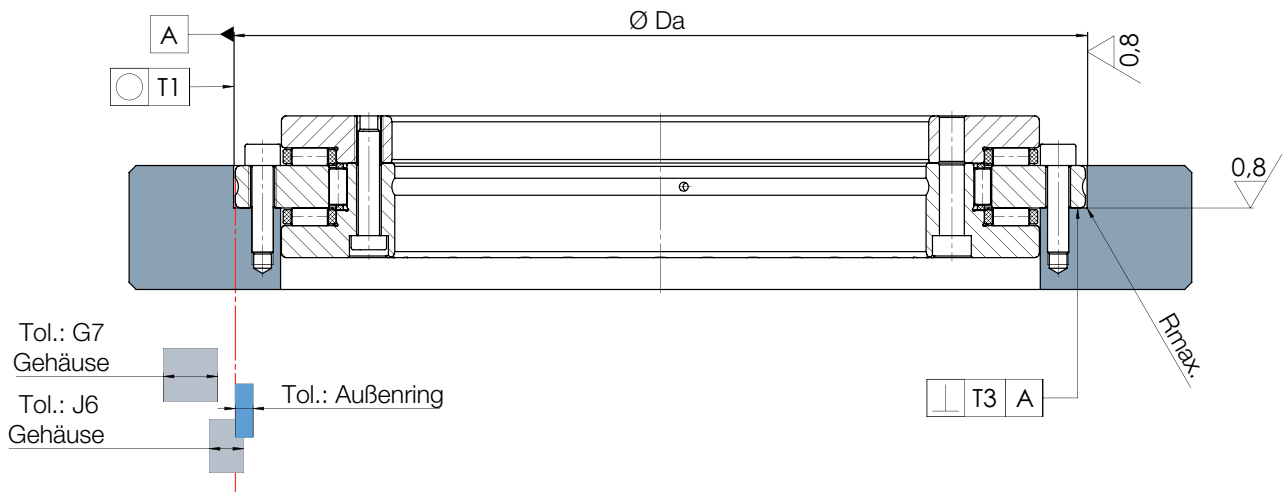


Axial- / Radiallager	Wellen- \varnothing d_i [mm]	Toleranzfeld Lager-Innen- \varnothing		Toleranzfeld $h5$ des Wellen- \varnothing		drehender und stehender Innenring			
		d [mm]	d_i [mm]	d_i [mm]	Rundheit	Parallelität	Rechtwink- ligkeit	max. Ecken- radius R_{max} [mm]	
					T1 [μ m]	T2 [μ m]	T3 [μ m]		
AXRY 50-EX	50	0	-0,008	0	-0,011	3	1,5	3	0,1
AXRY 80-EX	80	0	-0,009	0	-0,013	3	1,5	3	0,1
AXRY 100-EX	100	0	-0,010	0	-0,015	4	2	4	0,1
AXRY120-EX	120	0	-0,010	0	-0,015	4	2	4	0,1
AXRY150-EX	150	0	-0,013	0	-0,018	5	2,5	5	0,1

Passungsempfehlung Gehäuse

- Allgemein** Die Genauigkeit der Passungen und die geometrisch korrekte Ausführung aller Anschlussteile wirken sich unmittelbar auf die Laufgenauigkeiten und die dynamischen Eigenschaften des Lagers und des Tisches aus.
- Bitte beachten Sie die Konstruktionshinweise im allgemeinen Katalogteil.
- Außenring steht** Es kann auf eine Passung im Gehäuse verzichtet werden oder alternativ als G7-Passung ausgeführt werden. Ein Spiel des Außenringdurchmessers zum Gehäuse erleichtert die Montage
- Bei höheren dynamischen Anforderungen an die drehende Welle ein Mindestspiel von 20µm beim Passungssitz des Außenrings zum Gehäuse einhalten.
- Außenring dreht** **Normale Anforderung:**
Das drehende Gehäuse mit einer Passung J6 ausführen; dabei entsteht eine Übergangspassung mit Tendenz zur Spielpassung. Den Passsitz über die gesamte Höhe des Außenrings ausführen.
- Max. Laufgenauigkeit:**
Passungsspiel 0 ist anzustreben; vorhandene Passungsspiele können sich zum Rundlauf addieren. Die Istabmessung des Lageraußendurchmessers kann dem jedem Lager beiliegenden Prüfprotokoll entnommen werden.
- Höhere dynamische Eigenschaften:**
Bei höheren Drehzahlen ($ndm > 35.000 \text{ mm/min}$) und längeren Einschalt Dauern) ein Passungsübermaß von 5 µm nicht überschreiten.

Passungsempfehlung Gehäuse



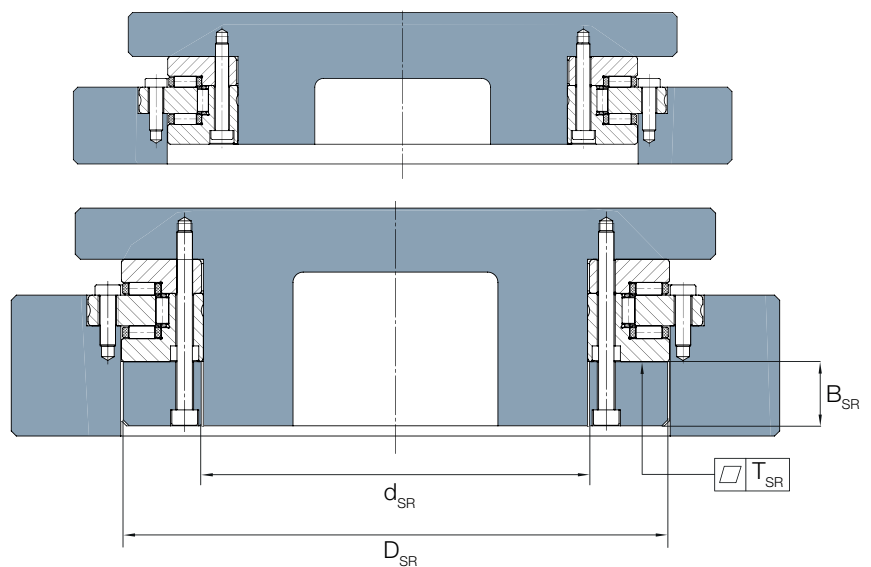
Axial-/ Radiallager	Gehäuse- Ø Da [mm]	Toleranzfeld Lager- Außen-Ø D [mm]		stehender Außenring			drehender Außenring				
				Toleranzfeld G7 des Gehäuse-Ø Da [mm]		Rundheit, Rechtwink- ligkeit T1, T3 [µm]	Toleranzfeld J6 des Gehäuse-Ø Da [mm]		Rund- heit T1 [µm]	Recht- winklig- keit T3 [µm]	maxi. Ecken- radius Rmax. [mm]
				0	-0,011	0,054	0,014	8	0,018	-0,007	5
AXRY 50-EX	126	0	-0,011	0,054	0,014	8	0,018	-0,007	5	5	0,1
AXRY 80-EX	146	0	-0,011	0,054	0,014	8	0,018	-0,007	5	5	0,1
AXRY 100-EX	185	0	-0,015	0,061	0,015	8	0,022	-0,007	7	7	0,1
AXRY120-EX	210	0	-0,015	0,061	0,015	10	0,022	-0,007	7	7	0,3
AXRY150-EX	240	0	-0,015	0,061	0,015	10	0,022	-0,007	7	7	0,3

Lagersteifigkeit

Unterstützter Winkelring

AXRY-Lager können freiliegend oder ganzflächig unterstützt eingebaut werden. Wird der Winkelring (Lagerinnenring) durch einen Stützring (z.B. Schneckenrad) vollflächig unterstützt, erhöht sich die Kippsteifigkeit des Lagers um ca. 15 bis 20 %.

Je nach Einbausituation sind unterschiedliche Vorspannungsabstimmungen im Lager notwendig. Daher ist es wichtig, bei Lagerungen mit unterstütztem Winkelring nur Lager mit den Nachsetzzeichen AC zu bestellen. Stützring mindestens 2 mal so hoch ausführen wie Axialscheibe des Lagers.



Empfehlung: Stützring für maximale Steifigkeit

Stützring für Lagerbaugröße	Innen-durchmesser d_{SR} [mm]	Außen-durchmesser $D_{SR, max.}$ [mm]	Breite B_{SR} [mm]	Ebenheit/ Kontaktfläche T_{SR} [μ m]
AXRY 50-EX	51	105	12	3
AXRY 80-EX	81	130	15	3
AXRY 100-EX	101	161	16	4
AXRY 120-EX	121,5	184	18	4
AXRY 150-EX	151,5	214	18	5

Bestellbezeichnung

Bezeichnungssystem

Lager

AXRY 150 - EX - 2Z - PRR50 - H1 - H2 - AC - JXXXX - L120

Baureihe

Bohrung

in mm

Bauform

EX = Standard

Dichtung:

ohne = keine Dichtung

AZ = Axialscheibe abgedichtet

IZ = Innenring abgedichtet

2Z = 2-seitig abgedichtet

Laufgenauigkeiten:

ohne = Standard-Laufgenauigkeit

PRR50 = Plan- und Rundlauf toleranzen

eingengt

Anschlussmaß H1:

ohne = Standard-Toleranz

H1 = eingengtes Anschlussmaß H1

Anschlussmaß H2:

ohne = Standard-Toleranz

H2 = eingengtes Anschlussmaß H2

Lagervorspannung:

ohne = Standard-Abstimmung

AC = Abstimmung bei unterstütztem Winkelring

Ausführung:

ohne = Katalog-Ausführung

JXXXX = kundenspezifische Ausführung

(Nummer wird von myonic vergeben)

Schmierung:

ohne = Standardfett

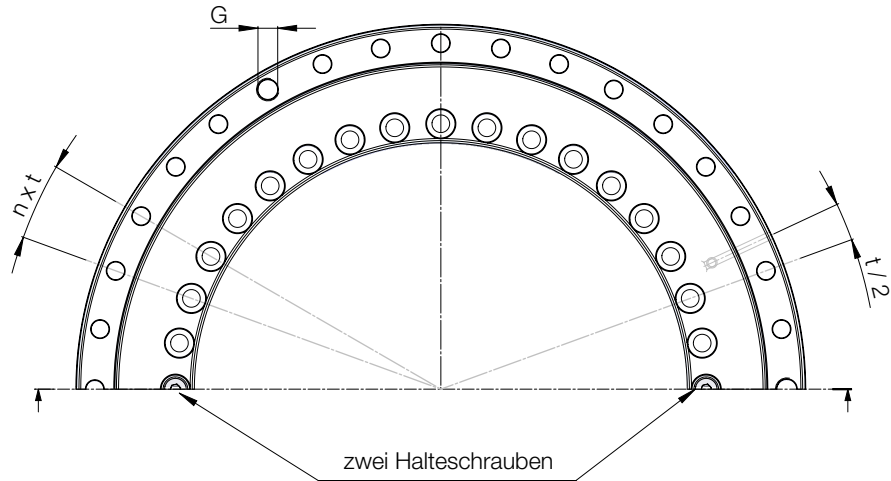
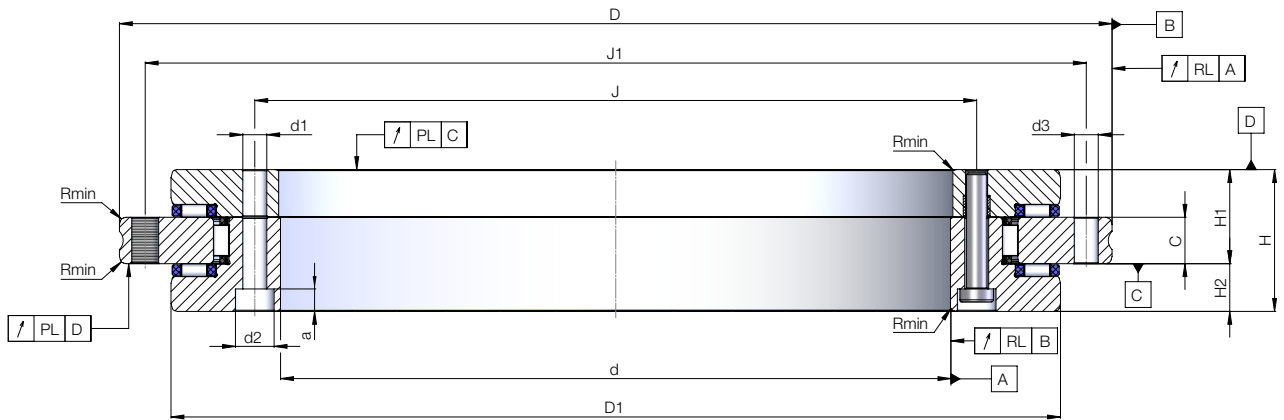
L120 = Lager ungefettet, nur konserviert
(z.B. für Ölschmierung)

GXXX = Sonderfett

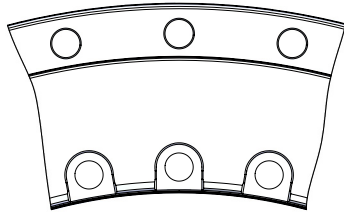
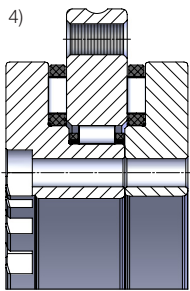
(Nummer wird von myonic vergeben)

Für weitere technische Details oder Sonderausführungen kontaktieren Sie bitte die myonic-Anwendungstechnik.

Maßtabelle AXRY-EX (Standardausführung)



Bezeichnung	Gewicht	Abmessungen [mm]													
		d	Δd	D	ΔD	H	H1	$\Delta H1$	$\Delta H1$	H2	$\Delta H2$	C	D1	J	J1
	m														
	[kg]								eingengt	eingengt		max			
AXRY 50-EX	1,6	50	-0,008	126	-0,011	30	20	$\pm 0,125$	$\pm 0,025$	10	$\pm 0,02$	10	105	63	116
AXRY 80-EX ⁴⁾	2,4	80	-0,009	146	-0,011	35	23,35	$\pm 0,150$	$\pm 0,025$	11,65	$\pm 0,02$	12	130	92	138
AXRY 100-EX ⁴⁾	4,1	100	-0,010	185	-0,015	38	25	$\pm 0,175$	$\pm 0,025$	13	$\pm 0,02$	12	161	112	170
AXRY 120-EX	5,3	120	-0,010	210	-0,015	40	26	$\pm 0,175$	$\pm 0,025$	14	$\pm 0,02$	12	184	135	195
AXRY 150-EX	6,2	150	-0,013	240	-0,015	40	26	$\pm 0,175$	$\pm 0,03$	14	$\pm 0,02$	12	214	165	225



- 1) Einschließlich Halteschrauben bzw. Abdrückgewinde.
- 2) Anziehdrehmoment für Schrauben nach DIN 912, Festigkeitsklasse 10.9.
- 3) Achtung! Für Befestigungsbohrungen in der Anschlusskonstruktion. Teilung der Lagerbohrungen beachten.
- 4) Schraubensenkungen im großen L-Ring zur Lagerbohrung offen. Lager-Innendurchmesser ist in diesem Bereich freigestellt.
- 5) Bei hohen Drehzahlenwendungen bitte rückfragen.
- 6) Reibmomente als Richtwert: Messdrehzahl $n_{const} = 5 \text{ min}^{-1}$; mit myonic Standardfett; mit myonic Standardfettmenge; ohne Stützring; Reibmoment kann bis zur Grenzdrehzahl auf das 2,5-fache ansteigen.
- 7) Gemessen am eingebauten Lager, bei idealer Anschlusskonstruktion.

Bezeichnung	Befestigungsbohrungen									
	Innenring				Außenring				Anzahl x Teilung	Schraubenanziehdrehmoment
	d1	d2	a	Anzahl ³⁾	d3	Anzahl ³⁾	Abdrückgewinde			
							G	Anzahl	nxt ¹⁾	$M_A^{2)}$ [Nm]
AXRY 50-EX	5,6	-	-	12	5,6	12	M5	2	12 x 30°	8,5
AXRY 80-EX ⁴⁾	5,6	10	4,4	12	4,6	12	M5	2	12 x 30°	8,5 / 4,5
AXRY 100-EX ⁴⁾	5,6	10	5,4	16	5,6	15	M6	3	18 x 20°	8,5
AXRY 120-EX	7	11	6,4	22	7	21	M8	3	24 x 15°	14
AXRY 150-EX	7	11	6,4	34	7	33	M8	3	36 x 10°	14

Bezeichnung	Tragzahlen				Grenzdrehzahl ⁵⁾	Lagerreibmoment ⁶⁾	Planlauf & Rundlauf ⁷⁾		Steifigkeit der Lagerstelle			min. Kantenabstand
	axial		radial		Fett	Fett	Standard	engeengt	axial	radial	Kippsteifigkeit	R_{min} [mm]
	dyn. C_a [kN]	stat. C_{0a} [kN]	dyn. C_r [kN]	stat. C_{0r} [kN]	n_G [min^{-1}]	M_{RL} [Nm]	PL & RL [μm]	PL & RL [μm]	C_{a1} [kN/ μm]	C_{r1} [kN/ μm]	C_{k1} [kNm/mrad]	
AXRY 50-EX	33,5	161,6	22,7	39,2	2000	1,5	2	1	2,4	1,2	2,5	0,6
AXRY 80-EX ⁴⁾	39,5	215,4	51	104,9	1500	2,0	3	1,5	3	1,9	4,9	0,6
AXRY 100-EX ⁴⁾	89,2	560,6	56,3	126,9	1300	2,0	3	1,5	4,1	2,4	10	0,8
AXRY 120-EX	95,3	640,6	62,1	152,9	1150	4,5	3	1,5	4,8	3	16,3	0,8
AXRY 150-EX	100,4	720,7	68,4	185	1000	7,0	3	1,5	5,4	3,7	25,1	0,8